

SEINAELEMENTIDE PINNAARVUTUS

Antud infokaardis toodud põhimõtteid kasutatakse seinaelementide arvestusliku netopinna arvutamisel. Neid põhimõtteid võib kasutada ka teiste plaatelementide, mille paksusmõõde on oluliselt väiksem kui pikkus- ja laiusmõõde (nt. rõduelementid, trepimademed jms), netopinna arvutamisel.

Seinaelementide pindala arvutatakse ruutmeetrites ($A=H \times L$).

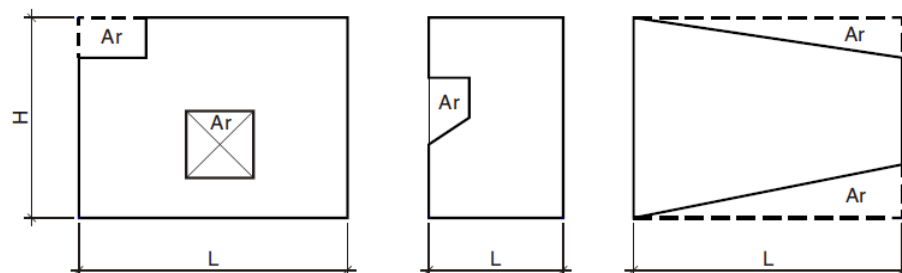
Seinaelementide brutopindala (A_B) arvutatakse gabariitmõõtude korrutisena (vt joonist 2; $H \times L$), sealjuures arvestatakse pindala sisse ka nähtavad pöördkülgjed (vt joonist 3, L_2).

Netopindala (A_N) on avade ja sisselõigete pindala (A_r) võrra vähendatud brutopindala. Sealjuures ei arvata maha avasid ja sisselõikeid, mille pindala on väiksem kui $1,0 \text{ m}^2$ (vt jooniseid 1 ja 2).

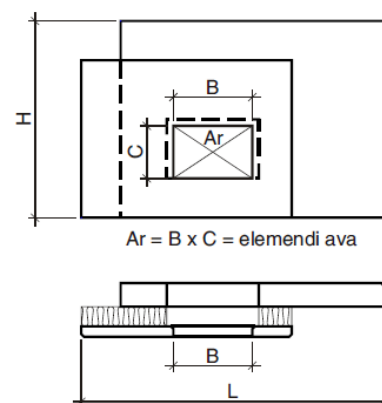
Avade ja sisselõigete pindalaks arvestatakse kõige enam 35%, s.t brutopindala võib vähendada kõige enam 35% ($A_N \geq 0,65 \times A_B$).

Elementide hinnaarvestus toimub netopindala järgi, kui ei ole teisiti kokku lepitud.

Joonis 1:



Joonis 2:



Joonis 3:

